

GT864 GSM/GPRS modem

Il robusto ed affidabile Modem GSM/GPRS GT864 è ideale per la connettività industriale in perfetta simbiosi con le soluzioni di telecontrollo e connessione remota.



Specifiche tecniche

Quad-band 900/1800/850/1900MHz
Modem seriale con interfaccia standard RS232
3 LED di stato: Potenza (verde) e 2 LED (rosso e giallo) per 2 stati flessibili
Supporto SIM card integrato
Data, SMS, fax, Classe 1
GPRS classe 10
Tensione in ingresso 5 – 36V DC con RJ11 jack
Collegamento Antenna connettore maschio FME
TCP/IP stack integrato
Temperatura ambiente da -30 a +75°C
Marchio CE, omologazione FCC, marchio E
Interfaccia Audio per ricevitore telefono e DTMF
Set comandi AT secondo GSM 07.05, GSM07.07 e TELIT
Consumo di corrente, 24V DC: 1.77mA (off), 16mA (sleep), 41mA (durante la trasmissione e la ricezione)
Dimensioni 77 x 67 x 26mm
Peso ca. 90g

Il Modem GT864 integrato nella soluzione Panasonic, permette la connettività GSM/ GPRS di ogni vostro apparato.

Utilizzabile con tutte le serie FP di PLC Panasonic, è inoltre integrabile con il Control Configurator MS, semplice software di configurazione che permette di realizzare, in pochi minuti, un sistema di notifica eventi e/o allarmi, inviare comandi e/o settaggi via SMS.

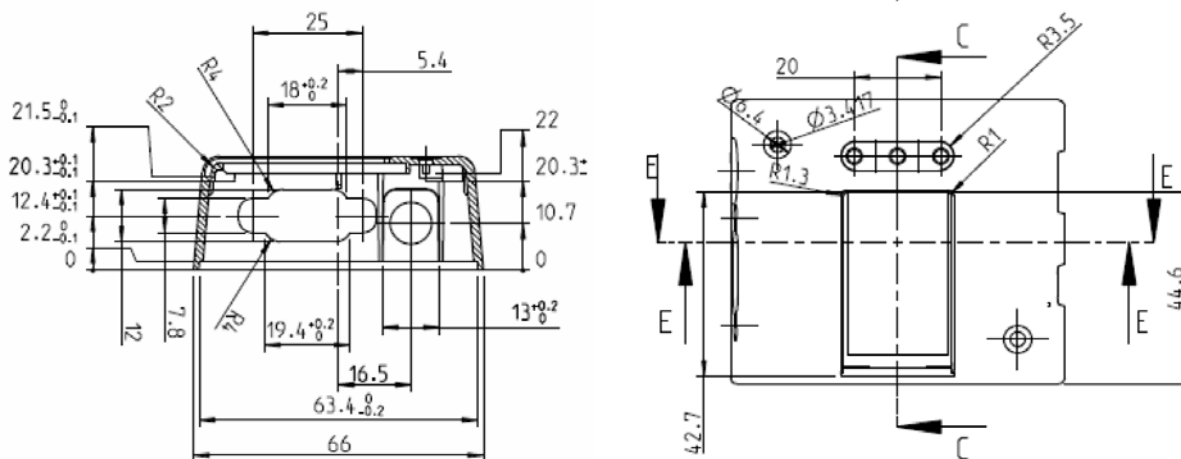
Le principali caratteristiche del modem sono:

- Quad - band (900/1800/850/1900 MHz).
- Set comandi AT su interfaccia standard 232.
- Basso consumo.

Grazie all'apertura, prestazioni ed affidabilità delle soluzioni di telecontrollo Panasonic è possibile:

- Telecontrollo e telemonitoraggio.
- Manutenzione remota.
- Comunicazine machine to machine (M2M).

Dimensioni (in mm)



Per ordinare

Descrizione	Codice
GT864 quad-band GSM/GPRS modem	GT864-QUAD

Accessori

Control Configurator MS: Software di impostazione sistema notifica allarmi. Sistema di notifica allarmi semplice da usare anche per non esperti <ul style="list-style-type: none"> Fino a 28 messaggi, fino a 28 comandi. Facilmente espandibile. Notifica allarmi via SMS. 	AFPS34610D
Libreria GSM/SMS e Control Configurator MS. Blocchi funzione Control FPWIN Pro e software configurazione CCMS per invio messaggi via SMS.	NCLCCMSLIB
Adattatore barra per modem GSM/GPRS GT864	GT864-DRMP
Cavo di alimentazione per modem GSM GT864, lunghezza ca. 1.9m	AFB85D020
Connettore alimentazione per modem GSM GT864	GSM35TXP
Antenna per reti digitali GSM con base magnetica, FME jack, lunghezza cavo 2,4m, lunghezza antenna (19cm), amplificazione 3dB	MC0114010
Antenna D-net direzionale per GSM, supporto, femmina FME, lunghezza cavo 2.5m, guadagno 7dB	MC0114018
Antenna omnidirezionale per GSM, montaggio superficiale, femmina FME, lunghezza cavo 3m, 1dB	MC0114077
Antenna D-net omnidirezionale tri-band GSM900. 1900 con staffe di montaggio, femmina FME, lunghezza cavo 5m, guadagno 2dB	MC0114009
Antenna D-net omnidirezionale tri-band GSM900. 1900 con staffe di montaggio, femmina FME, lunghezza cavo 10m, guadagno 2dB	MC0114009-10
Antenna D-net omnidirezionale tri-band GSM900. 1900 con staffe di montaggio, femmina FME, lunghezza cavo 15m, guadagno 2dB	MC0114009-15

Panasonic®

Panasonic Electric Works Italia srl

Via del Commercio, 3/5 Z.I. Ferlina - 37012 Bussolengo (Verona) - Tel. 045 6752711 - Fax 045 6700444
 info-it@eu.pewg.panasonic.com www.panasonic-electric-works.it